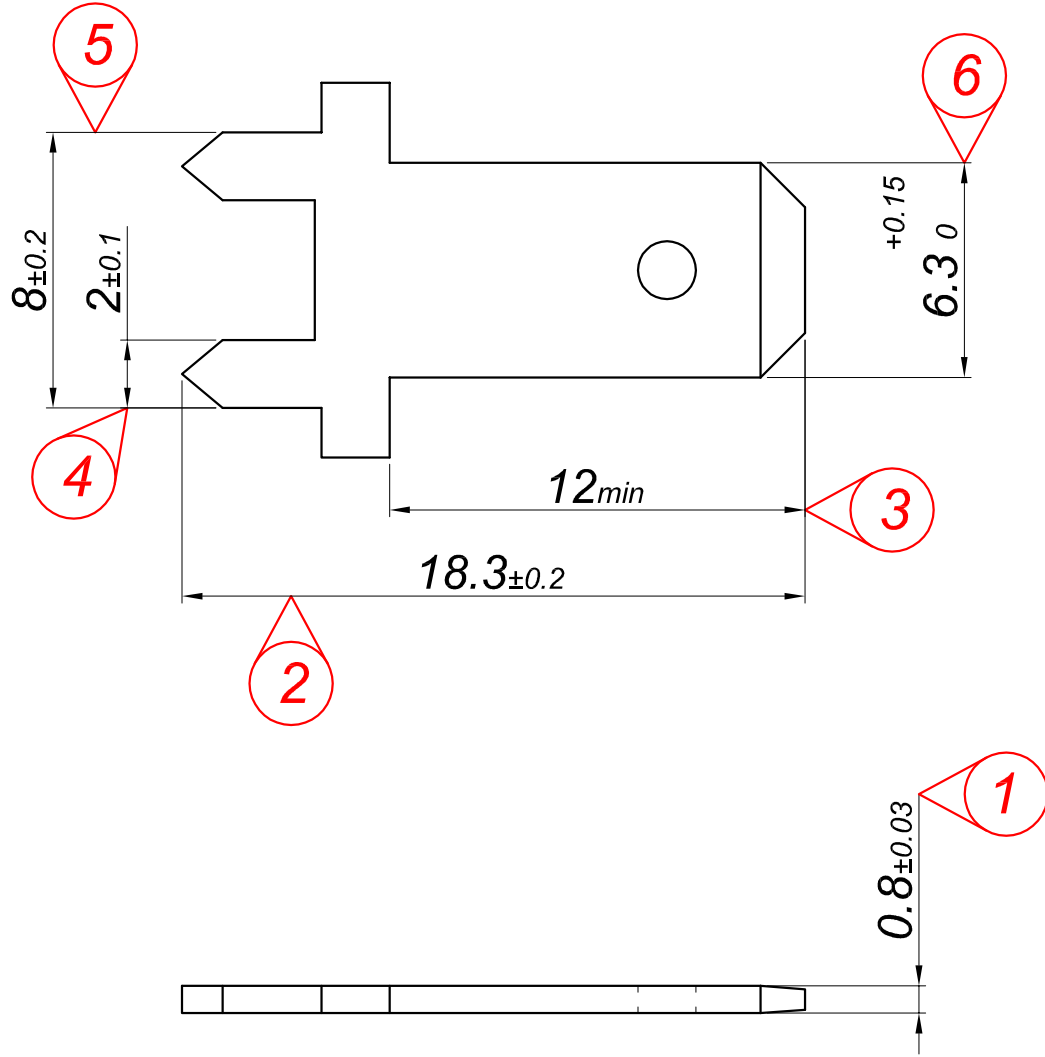



PARÇA KODU PART CODE	PARÇA ADI PART NAME	s ÖLÇÜSÜ (KALINLIK) s MEASURE (THICKNESS)	Malzeme Material	Kaplama / Coating		
				SN	AG	Nİ
TE 2360 DP	KART TİPİ ÇATAL 6.3x1.8 =DP=	-----	(CuZn30) Pirinç / Brass	-	-	-
TE 2360 DPK	KART TİPİ ÇATAL 6.3x1.8 =DPK=	-----	(CuZn30) Pirinç / Brass	+	-	-



Resim üzerinden ölçü almayınız  
do not measure on drawing

Perspektif  
Perspective

Tarih / Date	13.08.2012	İmza /Signature	Ölçek /Scale			
Çizen / Desing	M.Yağcı		5 / 1	01	6.3±0.1 ölçüsü 6.3 +0.15 olarak değişti.	15.07.2014
Onay / Approval	S.Gölcük			No	Değişiklik / Revision	Tarih/Date
	Parça Adı: Part Name	KART TİPİ ÇATAL 6.3x1.8		Parça Kodu: Part Code	TE 2360	